

# E/NTES

Nur  
**45 mm**  
Tiefe

## NETZANALYSATOREN DER EMR SERIE

PREISWERT, STILVOLL, ZUVERLÄSSIG

### Dünnstes Design

Nur 45mm Tiefe

### Ghost Display

Klare und verständlichere Anzeigen

### Leistungsstarke Benutzererfahrung

Erneuerte einfache und funktionale  
Menüstruktur und Neues Design mit 4 Tasten



### Hohe Messgenauigkeit & detaillierte Harmonik

Messung bis zur 31. Harmonischen.  
Hohe Messgenauigkeit  
(Strom, Spannung, Energie und  
Leistungsklasse 1)\*

### IoT-Konformität

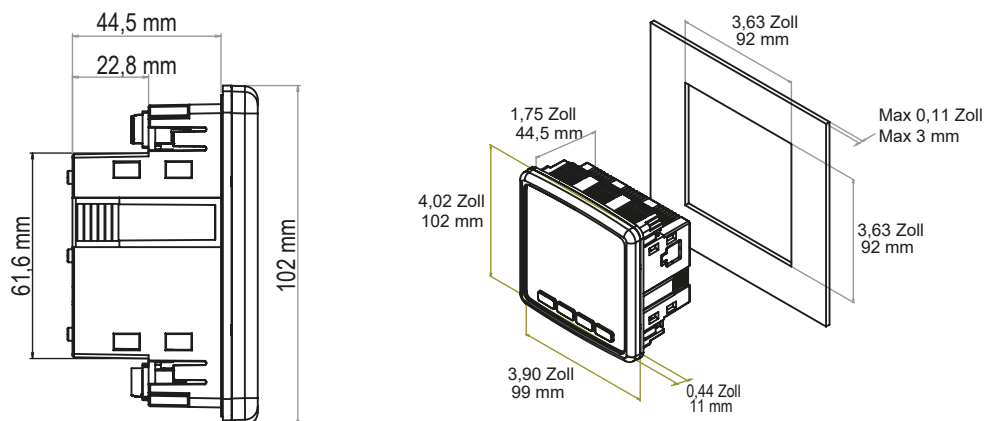
Sofortige Überwachung über  
ENTES.NET und Möglichkeit der  
Fernkonfiguration LOG Protokoll  
(2 MB interner Speicher)\*

### Effektives Alarmmanagement

Flexible Alarmkonfiguration und  
Alarmkontaktausgänge\*

\*Optional je nach Modell.

	EMR-04	EMR-04S	EMR-04SL	EMR-07	EMR-07L	EMR-07S	EMR-07SL	EMR-53	EMR-53S	EMR-53L	EMR-53SL	EMR-53CS		
<b>ALLGEMEIN</b>														
Maße	96x96x44,5 mm													
Schutzklasse	Eingebautes IP20 Offboard IP51													
Bildschirm	4x4 LED-Anzeige													
<b>MESSUNG</b>														
<b>Spannung</b>														
Messbereich	bis 300 VAC(VLN) /480 VAC(VLL)													
Sensibilität	1%													
<b>STROM</b>														
Messbereich	0,05-5,5 A													
Sensibilität	1%													
<b>Frequenz</b>														
Sensibilität	±0.02 Hz													
<b>Cosφ</b>														
Sensibilität	± 0.02													
<b>Stärke</b>														
Sensibilität	1%													
<b>Energie</b>														
Sensibilität	1%													
<b>Harmonisch</b>														
THD V/I						X						√		
Separat						X	15		31					
<b>VERSORGUNG</b>														
Betriebsspannung	100-270 VAC (-15%+10%)													
Betriebsfrequenz	50-60 Hz													
<b>AUSGÄNGE</b>														
Arbeitszeit	√		X		√		Optional	X		Optional		√		
Kontaktausgang	X													
D/I/O	√		Optional	√		X	√		Optional	√		X	X	√
<b>Speicher</b>														
Interner Speicher	X	2MB	X	X		2MB	X		2MB	X		2MB		
<b>KOMMUNIKATION</b>														
Kommunikationsprotokoll	X	√	Optional	X		√	√	X		2MB	X	√		
<b>UMGEBUNGSBEDINGUNGEN</b>														
Betriebstemperatur	20+70°C													
Lagertemperatur	-30+80°C													
Feuchtigkeit	%95													
Schutzklasse	IP 51													
<b>STANDARDS</b>														
EN 61326,61000-6-4,61000-6-2 emc EN 61010-1 Schutz EN 60529 Mechanisch EN 60068-2-1,60068-2-2 ,60068-2-30 Umweltlich														
<b>VERBINDUNGEN</b>														
Montage	Panel Montage													
Terminals	Innenschraube													
Verbindungstyp	3P3W, 3P4W, Aron, 3P3W(B), 3P4W(B)													



## DER HAUPTSITZ

Adresse: Dudullu OSB; 1. Cadde; No: 23 34776 Ümraniye - İSTANBUL / TÜRKİYE Tel: +90 216 313 01 10 Fax: +90 216 314 16 15 Vertrieb Fax: +90 216 365 71 71  
E-mail: contact@entes.eu Web: www.entes.eu Call Center Technischer Support: 0850 888 84 25 Koordinaten: 40,995852 N, 29,178398 E

## INTERNATIONALE NIEDERLASSUNGEN

INDIEN : contact@entes.in Tel: +91 981 - 2980004  
GRİECHENLAND : contact@entes.eu Tel: +30 2310 706999 +30 2310 707296  
DEUTSCHLAND : kontakt@enteselektronik.com Tel: +49(0) 7022-931992-0

© ENTES Elektronik Cihazlar İmalat ve Ticaret A.Ş.

